



CATALOGO STUFE A PELLETT & LEGNA

Aggiornato a ottobre 2004



D E S I G N

LE STUFE DI EDILKAMIN

C'era una volta la stufa. Odore di legna che brucia, di cibi semplici cucinati lentamente, la scorta del carbone, l'acqua che si scalda sulla piastra di ghisa. Era la stufa nelle case di campagna, ma anche in città, prima dei caloriferi.

Quella che costringeva ad alzarsi presto il mattino per accenderla, perché all'ora di colazione ci fosse un po' di tepore per i bambini. La vecchia stufa, che da vicino scaldava troppo e lasciava freddo l'ambiente intorno. Quella che appena spenta si raffreddava subito, noiosa da pulire. Eppure quanto ci piaceva raccoglierci intorno a lei: era il focolare, il calore della casa.

E' scomparsa la stufa? No, ritorna con il fascino di ieri e la tecnologia di oggi.



Il ritorno della stufa. C'è più che mai voglia di stufa nell'aria. Forse è il bisogno di ritrovare un centro attorno a cui incontrarsi, rientrati da un mondo un po' più freddo di ieri. E' voglia di un calore più sano, antico e naturale di quello che viene da un "freddo" calorifero o dai pannelli sotto il pavimento.

Nelle nuove bellissime case di oggi, anche nelle più moderne e minimali, riappare la stufa. Non ha perso il fascino di ieri, anzi alcuni modelli sono un evidente omaggio alla tradizione più antica. Ma oggi tutto è cambiato, in meglio: c'è più comfort, più pulizia, più indipendenza. La stufa diventa anche una scelta intelligente, economica, comoda: perché tecnologica.

I modelli a PELLETT: combustione automatica e grande autonomia

IL PELLETT

È un combustibile che si presenta in forma di piccoli cilindri del diametro di 6 mm, ottenuti assemblando segatura, legna di scarto sminuzzata e pressata ad alti valori, senza uso di additivi e coloranti. È commercializzato in pratici sacchi di facile reperibilità da 15 kg e di dimensioni contenute che semplificano il trasporto e lo stivaggio. Tra i vantaggi più evidenti spicca la sua notevole praticità. Infatti il pellet scorre facilmente all'interno del focolare tramite sistemi meccanici automatici che consentono ampie autonomie.

LE SOLUZIONI TECNOLOGICHE:

Sistema SAFE-PELLET

Sistema che garantisce attraverso la canna fumaria a tiraggio naturale la fuoriuscita del fumo anche in mancanza di corrente e permette di ottenere una fiamma lenta molto più gradevole alla vista, simile a quella della combustione a legna.

Sistema scarico FORZATO A PARETE

Consente una installazione anche in posizione non prossima alla canna fumaria. Lo scarico dei fumi può avvenire anche direttamente in parete.



SAFE-PELLET



FORZATO A PARETE

I modelli a LEGNA: tradizione, tecnologia, design

ECOLOGICHE E PERFETTE

Le stufe della nuova collezione Edilkamin presentano grandi vantaggi e prestazioni ancora più sorprendenti. Innanzitutto il primo paragone è sul piano dell'ecologia: rispetto alle stufe esistenti il livello di emissione di gas nocivi è quasi nullo, grazie ad una combustione molto efficiente risultato della grande qualità e del notevole livello tecnologico dei prodotti Edilkamin.

S.C.P. LA RIVOLUZIONE DELLA COMBUSTIONE

Dagli studi tecnici Edilkamin, da sempre leader nella tecnologia di stufe e caminetti, è nato un nuovo e vantaggioso sistema di combustione che abbiamo chiamato S.C.P. (Sistema Combustione Pulita). Un sistema innovativo che garantisce fumi più puliti e maggiore resa termica. Infatti, dopo una buona "combustione primaria", ottenuta mediante un rivoluzionario metodo di distribuzione dell'aria, si ottiene l'ottimizzazione del processo grazie alla "post-combustione". L'aria per la "post-combustione" viene introdotta nel focolare nell'ambito dello stesso sistema (SCP) per consentire di abbattere gli inquinanti (CO) e recuperare ulteriore calore.

SISTEMA DI VENTILAZIONE FORZATA

Tutte le stufe a legna Edilkamin sono equipaggiate con sistema di ventilazione forzata.

Per chi desidera la massima efficienza nel riscaldamento, la tecnologia Edilkamin ha elaborato un sistema di ventilatori che ottimizzano la resa della stufa potenziandone ulteriormente le capacità termiche.



S.C.P.



VENTILAZIONE
FORZATA

LA GRANDE COLLEZIONE



Sistema SAFE-PELLET

Sistema che garantisce attraverso la canna fumaria a tiraggio naturale la fuoriuscita del fumo anche in mancanza di corrente e permette di ottenere una fiamma lenta molto più gradevole alla vista, simile a quella della combustione a legna. È previsto l'utilizzo di una canna fumaria \varnothing 13 cm con possibilità di massimo due curve a 45°; è indispensabile presa aria esterna.

76x49x65h

inserto PELLBOX



pag 31

78x56x105h

ARCADIA



beige pag 29

rosa antico



azzurra



60x50x114h

linea PELLEGG

6 stufe rifinite con materiali diversi



ARIES/P pag 27



MARS/P pag 26



VEGA/P pag 26

APPARATI PRINCIPALI*



Umidificatore: per migliorare la qualità dell'aria negli ambienti.



Radiocomando/Telecomando: consente di effettuare le normali operazioni previste sul pannello sinottico, è possibile quindi: accendere e spegnere la stufa, gestire la fase manuale, gestire la fase automatica.



Telecomando con display (Linea Top)



Il pannello sinottico: consente la gestione ed il controllo di tutte le fasi di funzionamento della stufa, oltre alla regolazione dei parametri



Programmatore orario: programma l'accensione e lo spegnimento automatico all'orario desiderato.



Predisposizione per gestione a distanza: collegando alla scheda elettronica un risponditore/combinatore telefonico è possibile accendere la stufa a distanza a mezzo telefono

A/m

Funzionamento Automatico o Manuale



Confort clima un ampliamento del concetto di funzionamento in automatico che fa sì che la stufa si spegne al raggiungimento della temperatura desiderata e si riaccende quando la temperatura ridiscende. (da utilizzare solo in caso di piccoli ambienti molto ben isolati, al fine di non attivare in continuo la funzione)

check

Autocheck a freddo che permette di individuare immediatamente eventuali inconvenienti.



Pulizia automatica crogiolo: per molte ore di funzionamento ininterrotto. Non esclude l'ordinaria pulizia da effettuarsi a stufa fredda (vedi scheda tecnica).



Stendini a scomparsa

N.B. Le icone costituiscono solo la simbologia della funzione.
*verificare per ogni modello se in dotazione od optional

A PELLETT 2004



CARATTERISTICHE DELLE STUFE A PELLETT

Automatica: con un semplice klik su pannello si accende la stufa che continua a lavorare senza bisogno di ricarica per un lungo numero di ore (vedere dati sull'autonomia di ogni stufa).

Sicura perché dotata di dispositivi di sicurezza e segnali di allarme in caso di inconveniente.

Regolabile: può funzionare in manuale (si regola la potenza voluta) o in automatico (si imposta la temperatura che si vuole raggiungere nel locale e la stufa aumenta la sua potenza per raggiungerla, stabilizzandosi quindi al minimo per mantenerla); regolabile è anche la diffusione dell'aria nel locale.

Predisposta per l'accensione telefonica o per cronotermostato settimanale.

Tutto ciò è possibile perché le stufe sono dotate di scheda elettronica che gestisce il funzionamento.

Vetro autopulente: un velo d'aria garantisce una pulizia del vetro durante il funzionamento, così da ritardare la pur sempre necessaria pulizia manuale.

Comoda da caricare: il pellet è conservato in sacchetti facili da trasportare e da stoccare; di peso contenuto per un agevole caricamento dall'alto.

Facile nella manutenzione: basta qualche minuto dopo l'uso per pulire la stufa fredda con un aspiratore e il raschietto fornito.

Ecologica: sia per il combustibile che usa che per il calore asciutto che emana

Economica: permette di riscaldare la casa senza impiego di gas, con un combustibile ecologico.



Sistema SCARICO FORZATO A PARETE

Consente una installazione anche in posizione non prossima alla canna fumaria.

Lo scarico dei fumi può avvenire anche direttamente in parete.

È previsto l'utilizzo di una canna fumaria \varnothing 80 cm con possibilità di tratti orizzontali fino a 2 metri ed almeno un tratto verticale terminale di almeno 1,5m (secondo i regolamenti condominiali).

Può anche essere utilizzata una canna fumaria tradizionale; è indispensabile presa aria esterna.

linea TOP



ARTEMIDE 73x63x120h



ceramica rosso pag 6
ceramica panna pag 7

ATENA 63x63x117h



acciaio blu/grigio pag 9
acciaio alluminio/grigio pag 8

ARIANNA 63x63x120h



stonelite pag 11
vetro pag 11

linea FOX

FOX/P 77x62x106h



acciaio grigio pag 23
acciaio rosso pag 23



ceramica bordeaux pag 21

blu persia

beige

linea ALBA

ALBA 53x52x95h



ceramica albicocca pag 17
ceramica blu persia pag 16



acciaio rosso pag 18
acciaio grigio pag 18

IRIS 60x46x94h



ceramica terracotta pag 15
ceramica bordeaux pag 14



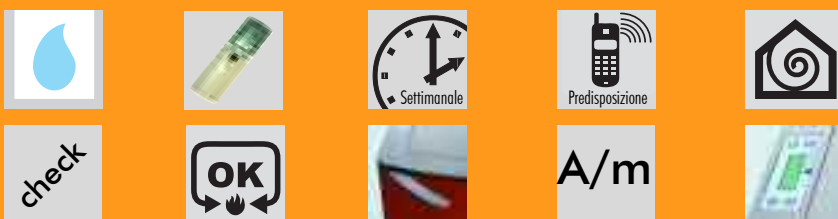
linea TOP

Sistema scarico forzato a parete

La nuova serie di "alta gamma" proposta da Edilkamin per le 3 nuove stufe a pellet, Artemide, Atena e Arianna.

Le caratteristiche al TOP

- Grande potenza (fino a 10 kW)
- Grande autonomia (fino a 37 ore) grazie al capiente serbatoio (37 kg) ben gestibile grazie al programmatore settimanale di serie
- Telecomando con display per un ancora più comodo controllo della stufa
- I preziosi rivestimenti (vedi singole descrizioni)



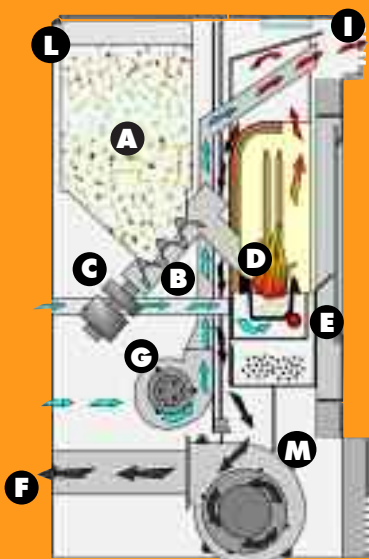
Autoregolazione completa della combustione

La stufa è in grado di leggere la quantità dei consumi, la temperatura dei gas di scarico, adeguando di conseguenza la combustione.

GSM (optional)

Specifico per linea top.

Con un'apposita scheda contenente SIM, consente il controllo remoto delle stufe per un'assistenza a distanza ai fini della diagnostica e taratura delle stesse.



SCHEMA DI FUNZIONAMENTO

- A** Serbatoio combustibile (pellet)
- B** Coclea
- C** Motoriduttore
- D** Crogiolo di combustione
- E** Resistenza elettrica a cartuccia
- F** Bocchettone uscita fumi
- G** Ventilatori aria di riscaldamento
- I** Griglia uscita aria calda
- L** Pannello sinottico
- M** Aspiratore centrifugo per scarico fumi

ARTEMIDE



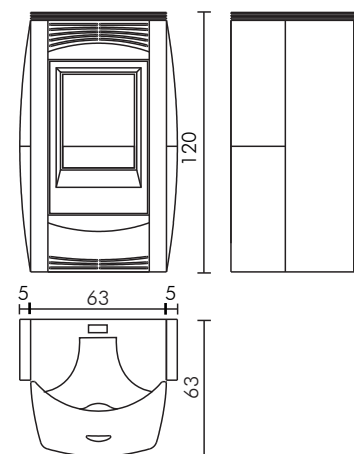
CERAMICA

La tradizione della ceramica italiana per un design attualissimo.

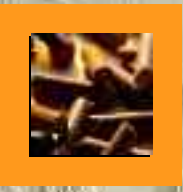
Frontale in ghisa verniciata grigia con fianchi in alluminio e pannelli laterali e top in ceramica colore panna (foto grande) o rosso (foto piccola).

Porta con cornice strambata che "incornicia" esaltandola, la fiamma, focolare in ecokeram.

Dati tecnici a pag. 8



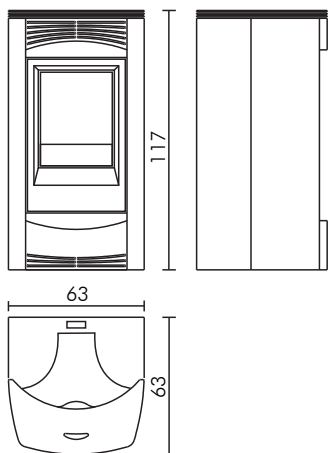
ROSSO



ATENA ACCIAIO



Sistema scarico forzato a parete 



ALLUMINIO/GRIGIO

Il delicato gioco a due colori che crea un effetto circolare esaltando il design di questo modello.

Frontale in ghisa verniciato grigio:

fianchi in metallo disponibili in due varianti di colore:

- verniciato blu (foto grande)
- verniciato grigio alluminio (foto piccola)

Porta con cornice strambata che "incornicia" esaltandola, la fiamma, focolare in ecokeram.

PARTICOLARE:
scarico fumi posteriore



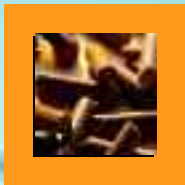
PARTICOLARE:
lavorazione cornice



Dati tecnici per Atena/Artemide/Arianna

capacità serbatoio		Kg	37
rendimento		%	80
potenza utile min/max	con pellet 4.300 kcal/kg	kW	4/8,8
	con pellet 5.000 kcal/kg	kW	4,7/10,2
autonomia min/max		h	17/37
consumo pellet min/max		Kg/h	1,0/2,2
peso acciaio/ceramica, vetro, stonelite		Kg	160/185
volume riscald. min/max	con pellet 4.300 kcal/kg	m ³	115/250
<small>(isolamento previsto legge 10/91)</small>	con pellet 5.000 kcal/kg	m ³	130/290
diametro uscita fumi		cm	8
sezione presa aria nel locale		cm ²	80
diametro presa aria diretta dall'esterno*		cm	4

*in alternativa a sopra

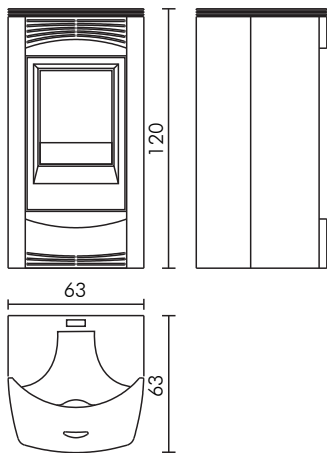


ARIANNA

STONELITE



Sistema scarico forzato a parete 

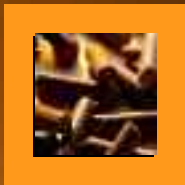


L'antico fascino del vetro abbinata alla moderna tecnologia. Frontale in ghisa verniciato grigio, fianchi in alluminio impreziositi da pannelli laterali e top in stonelite azzurra. Porta con cornice strambata che "incornicia" esaltandola, la fiamma, focolare in ecokeram.

Dati tecnici a pag. 8

PARTICOLARE: stonelite

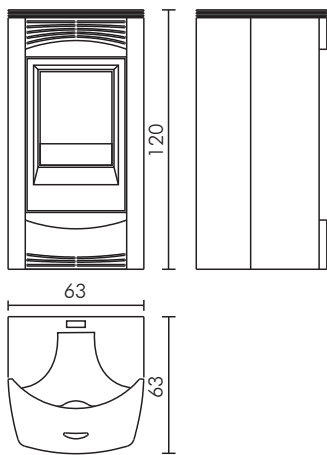




ARIANNA VETRO



Sistema scarico forzato a parete 

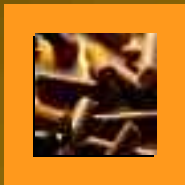


Frontale in acciaio verniciato grigio con pannelli laterali e top in vetro grigio-argento.

Dati tecnici a pag. 8

PARTICOLARE: vetro grigio-argento

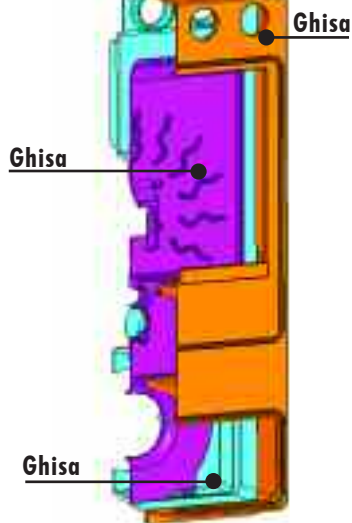
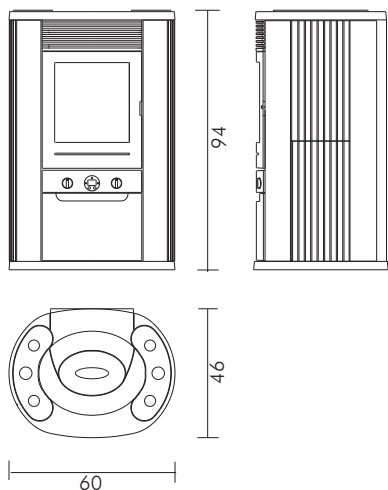




IRIS CERAMICA



Sistema scarico forzato a parete



PARTICOLARE: top terracotta.

La più contenuta delle nuove proposte Edilkamin per le stufe a pellet con scarico forzato; "piccola" ma non per questo meno performante delle sorelle maggiori. I comandi per la regolazione della potenza e della ventilazione sono a "manopola" per agevolare anche chi ha poca dimestichezza con la programmazione elettronica.

Dalla forma gradevolmente ellittica è rifinita con fianchi e inserti del top in ceramica in due varianti di colore: bordeaux e terracotta. Focolare interamente in ghisa e frontale in ghisa verniciato grigio.



PARTICOLARE:
comandi a manopola.



PARTICOLARE:
fianco bordeaux.



Dati tecnici per Iris

capacità serbatoio		Kg	15
rendimento		%	80
potenza utile min/max	con pellet 4.300 kcal/kg	kW	2/5,6
	con pellet 5.000 kcal/kg	kW	2,3/6,5
autonomia min/max		h	10/30
consumo pellet min/max		Kg/h	0,5/1,4
peso		Kg	140
volume riscald. min/max <small>(isolamento previsto legge 10/91)</small>	con pellet 4.300 kcal/kg	m ³	57/160
	con pellet 5.000 kcal/kg	m ³	65/190
diametro uscita fumi		cm	8
sezione presa aria nel locale		cm ²	80
diametro presa aria diretta dall'esterno*		cm	4

*in alternativa a sopra



linea ALBA

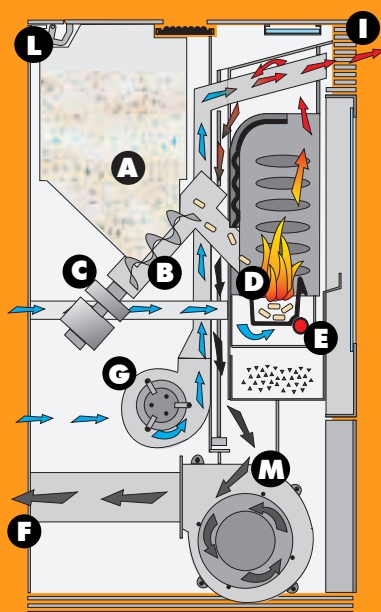
Sistema scarico forzato a parete

Stufa di dimensioni contenute ed elegante nelle forme con all'interno tutta la migliore tecnologia disponibile.

E' disponibile con rivestimento in ceramica oppure in acciaio, entrambi in due varianti di colore. FOCOLARE IN GHISA.



Compatibilità
elettromagnetica



SCHEMA DI FUNZIONAMENTO

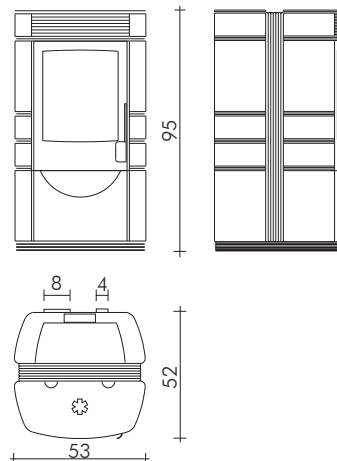
- A** Serbatoio combustibile (pellet)
- B** Coclea
- C** Motoriduttore
- D** Crogiolo di combustione
- E** Resistenza elettrica a cartuccia
- F** Bocchettone uscita fumi
- G** Ventilatori aria di riscaldamento
- I** Griglia uscita aria calda
- L** Pannello sinottico
- M** Aspiratore centrifugo per scarico fumi

ALBA

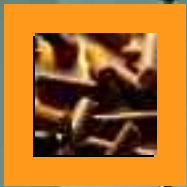
CERAMICA

Frontale grigio con pannelli laterali in ceramica colore **albicocca**, decorazione centrale con inserto in tondini acciaio nero
oppure
colore **blu persia**, decorazione centrale con inserto in tondini di acciaio inox.

Dati tecnici pag. 18

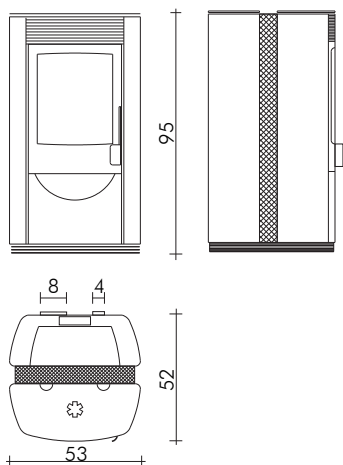


BLU PERSIA



ALBA ACCIAIO

Sistema scarico forzato a parete 



GRIGIO ALLUMINIO

Frontale grigio con pannelli laterali **rossi**, decorazione centrale con inserto in tondini di acciaio inox
oppure
frontale grigio con pannelli laterali **grigio alluminio**, decorazione centrale con inserto in rete d'acciaio inox

PARTICOLARE:
scarico fumi posteriore



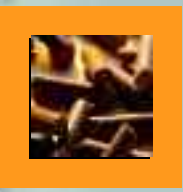
PARTICOLARE:
top con pannello sinottico



Dati tecnici per Alba

capacità serbatoio	Kg	15
rendimento	%	80
potenza utile min/max	con pellet 4.300 kcal/kg	kW 2,8/6,8
	con pellet 5.000 kcal/kg	kW 3,3/7,9
autonomia min/max	h	8,8/21
consumo pellet min/max	Kg/h	0,7/1,7
peso acciaio/ceramica	Kg	150/175
volume riscald. min/max <small>(isolamento previsto legge 10/91)</small>	con pellet 4.300 kcal/kg	m ³ 80/195
	con pellet 5.000 kcal/kg	m ³ 95/230
diametro uscita fumi	cm	8
sezione presa aria nel locale	cm ²	80
diametro presa aria diretta dall'esterno*	cm	4

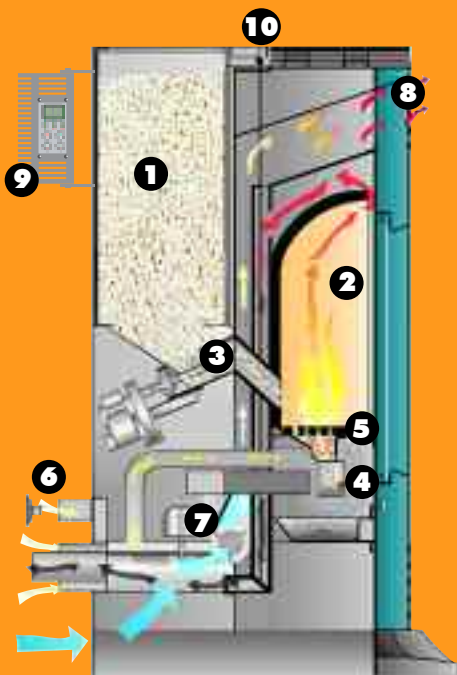
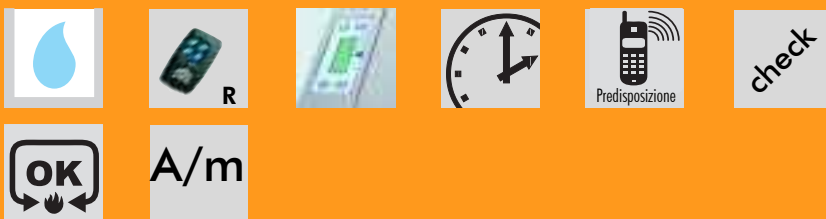
*in alternativa a sopra



linea FOX

Sistema scarico forzato a parete

Fox rappresenta la soluzione tradizionale della stufa a pellet con scarico a parete. La linea comprende 2 versioni, una rivestita in ceramica l'altra in acciaio, disponibili in vari colori.



SCHEMA DI FUNZIONAMENTO

- 1 Serbatoio combustibile (pellet)
- 2 Focolare in Ecokeram®
- 3 Caricatore pellet
- 4 Resistenza elettrica a cartuccia
- 5 Piano fuoco e crogiolo in ghisa estraibile con maniglia
- 6 Uscita fumi e presa aria con condotti coassiali e/o paralleli.
- 7 Ventilatori aria di riscaldamento
- 8 Griglia uscita aria calda
- 9 Pannello sinottico
- 10 Aste pulizia condotto fumi

FOX/P

CERAMICA

Elegante stufa in ceramica dalle linee arrotondate, disponibile in tre varianti di colore: beige, blu persia e bordeaux (foto grande).

La parte anteriore del top è costituita da un piano di cristallo temperato, lo zoccolo in ghisa e l'interno del focolare in Ecokeram®.

Completa di umidificatore, radiocomando, pannello sinottico e **programmatore orario**.

Per le dimensioni e dati tecnici vedi Fox acciaio a pagina seguente.



BEIGE

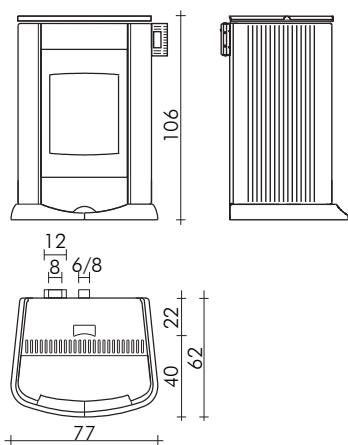


BLU PERSIA



FOX/P ACCIAIO

Sistema scarico forzato a parete 



ROSSO

Moderna stufa dal design rigoroso.

La versione presentata in queste due pagine è caratterizzata dai fianchi in acciaio con decorazione ondulata ed è disponibile in due colori: rosso e grigio (foto grande).

La parte anteriore del top è costituita da un elegante piano di **crystallo temperato**, lo zoccolo è in ghisa e l'interno del focolare in Ecoveram®. Completa di umidificatore, radiocomando, pannello sinottico e programmatore orario.

PARTICOLARE:
griglie frontali in rete microstirata



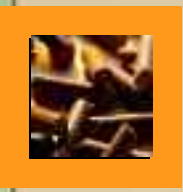
PARTICOLARE: top crystallo e fianco in acciaio verniciato lavorato a doghe verticali



Dati tecnici per Fox

capacità serbatoio		Kg	29
rendimento		%	80
potenza utile min/max	con pellet 4.300 kcal/kg	kW	4/8
	con pellet 5.000 kcal/kg	kW	4,7/9,3
autonomia min/max		h	14,5/29
consumo pellet min/max		Kg/h	1,0/2,0
peso acciaio/ceramica		Kg	155/180
volume riscald. min/max <small>(isolamento previsto legge 10/91)</small>	con pellet 4.300 kcal/kg	m ³	115/230
	con pellet 5.000 kcal/kg	m ³	130/270
diametro uscita fumi		cm	8
sezione presa aria nel locale		cm ²	80
diametro presa aria diretta dall'esterno*		cm	4

*in alternativa a sopra





20020 Lainate (Milano) - Via Mascagni, 7 - Tel. 02/937621 - Fax 02/93762400 - www.edilkamin.com - mail@edilkamin.com



EDILKAMIN S.p.A. - Si riserva la facoltà di modificare in qualunque momento, senza preavviso, le caratteristiche tecniche ed estetiche degli elementi illustrati nel presente catalogo.

SI RINGRAZIA: GIACOMELLI industria arredamento contemporaneo, Cavaion Veronese (VR) - MIA cucine, S.Giovanni Lupatoto (VR).