



CATALOGO STUFE A PELLETT & LEGNA

Aggiornato a ottobre 2004



D E S I G N

LE STUFE DI EDILKAMIN

C'era una volta la stufa. Odore di legna che brucia, di cibi semplici cucinati lentamente, la scorta del carbone, l'acqua che si scalda sulla piastra di ghisa. Era la stufa nelle case di campagna, ma anche in città, prima dei caloriferi.

Quella che costringeva ad alzarsi presto il mattino per accenderla, perché all'ora di colazione ci fosse un po' di tepore per i bambini. La vecchia stufa, che da vicino scaldava troppo e lasciava freddo l'ambiente intorno. Quella che appena spenta si raffreddava subito, noiosa da pulire. Eppure quanto ci piaceva raccoglierci intorno a lei: era il focolare, il calore della casa.

E' scomparsa la stufa? No, ritorna con il fascino di ieri e la tecnologia di oggi.



Il ritorno della stufa. C'è più che mai voglia di stufa nell'aria. Forse è il bisogno di ritrovare un centro attorno a cui incontrarsi, rientrati da un mondo un po' più freddo di ieri. E' voglia di un calore più sano, antico e naturale di quello che viene da un "freddo" calorifero o dai pannelli sotto il pavimento.

Nelle nuove bellissime case di oggi, anche nelle più moderne e minimali, riappare la stufa. Non ha perso il fascino di ieri, anzi alcuni modelli sono un evidente omaggio alla tradizione più antica. Ma oggi tutto è cambiato, in meglio: c'è più comfort, più pulizia, più indipendenza. La stufa diventa anche una scelta intelligente, economica, comoda: perché tecnologica.

I modelli a PELLETT: combustione automatica e grande autonomia

IL PELLETT

È un combustibile che si presenta in forma di piccoli cilindri del diametro di 6 mm, ottenuti assemblando segatura, legna di scarto sminuzzata e pressata ad alti valori, senza uso di additivi e coloranti. È commercializzato in pratici sacchi di facile reperibilità da 15 kg e di dimensioni contenute che semplificano il trasporto e lo stivaggio. Tra i vantaggi più evidenti spicca la sua notevole praticità. Infatti il pellet scorre facilmente all'interno del focolare tramite sistemi meccanici automatici che consentono ampie autonomie.

LE SOLUZIONI TECNOLOGICHE:

Sistema SAFE-PELLET

Sistema che garantisce attraverso la canna fumaria a tiraggio naturale la fuoriuscita del fumo anche in mancanza di corrente e permette di ottenere una fiamma lenta molto più gradevole alla vista, simile a quella della combustione a legna.

Sistema scarico FORZATO A PARETE

Consente una installazione anche in posizione non prossima alla canna fumaria. Lo scarico dei fumi può avvenire anche direttamente in parete.



SAFE-PELLET



FORZATO A PARETE

I modelli a LEGNA: tradizione, tecnologia, design

ECOLOGICHE E PERFETTE

Le stufe della nuova collezione Edilkamin presentano grandi vantaggi e prestazioni ancora più sorprendenti. Innanzitutto il primo paragone è sul piano dell'ecologia: rispetto alle stufe esistenti il livello di emissione di gas nocivi è quasi nullo, grazie ad una combustione molto efficiente risultato della grande qualità e del notevole livello tecnologico dei prodotti Edilkamin.

S.C.P. LA RIVOLUZIONE DELLA COMBUSTIONE

Dagli studi tecnici Edilkamin, da sempre leader nella tecnologia di stufe e caminetti, è nato un nuovo e vantaggioso sistema di combustione che abbiamo chiamato S.C.P. (Sistema Combustione Pulita). Un sistema innovativo che garantisce fumi più puliti e maggiore resa termica. Infatti, dopo una buona "combustione primaria", ottenuta mediante un rivoluzionario metodo di distribuzione dell'aria, si ottiene l'ottimizzazione del processo grazie alla "post-combustione". L'aria per la "post-combustione" viene introdotta nel focolare nell'ambito dello stesso sistema (SCP) per consentire di abbattere gli inquinanti (CO) e recuperare ulteriore calore.

SISTEMA DI VENTILAZIONE FORZATA

Tutte le stufe a legna Edilkamin sono equipaggiate con sistema di ventilazione forzata.

Per chi desidera la massima efficienza nel riscaldamento, la tecnologia Edilkamin ha elaborato un sistema di ventilatori che ottimizzano la resa della stufa potenziandone ulteriormente le capacità termiche.



S.C.P.



VENTILAZIONE
FORZATA

LA PIÚ BELLA COLLEZIONE

LINEA ECOEGG 60x45x114h



HYDRA - rosso mosto *pag 35*
blu notte *pag 34*
vaniglia *pag 34*



ALPHA - acciaio *pag 36*



VEGA - pietra ollare *pag 37*



ARIES - ghisa *pag 36*



RHEA - acciaio *pag 37*

LINEA ARCA 78x56x105h



S.C.P.



UMIDIFICATORE



ceramica azzurro *pag 45*
rosa antico *pag 44*
beige *pag 44*

CAMINI STUFA 89x75x175h - 145x75x175h



EMPIRE Marmor *pag 56*

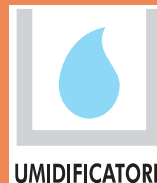


EIFFEL blu persia *pag 57*



S.C.P. Sistema Combustione Pulita

Garantisce un'elevata resa termica ed emissioni pulite abbinando una innovativa distribuzione dell'aria di combustione primaria con quella di post-combustione.



UMIDIFICATORE

Alcuni modelli sono dotati di vaschetta umidificatrice situata sul top, per migliorare la qualità dell'aria negli ambienti.

DI STUFE A LEGNA



LINEA KATY 60x55x105h



ceramica
rosso amaranto *pag 41*
giallo sole *pag 40*



acciaio
acciaio + giallo sole *pag 38*
acciaio + rosso amaranto *pag 39*

KATY/FORNO 60x55x136h



giallo sole *pag 43*
rosso amaranto *pag 42*

LINEA FOX 77x62x106h



ceramica azzurro *pag 49*
bordeaux *pag 48*
beige *pag 48*



acciaio grigio *pag 50*
rosso *pag 51*

LINEA LIVING 82x60x125h



ceramica rosa antico *pag 47*
azzurro *pag 46*
beige *pag 46*

VANESSA - ROMINA 66x61x108h



ceramica beige *pag 52*
bordeaux *pag 52*



ROMINA - pietra ollare
pag 53

VANESSA - ROMINA FORNO 66x61x133h



ceramica bordeaux *pag 55*
beige *pag 54*



ROMINA/F-pietra ollare
pag 54



**INTERRUTTORE
SINOTTICO**

EROGAZIONE ARIA CALDA

L'aria calda immessa in ambiente può circolare all'interno della stufa in modo naturale (**convezione naturale**) o forzato (**ventilazione forzata**).

Nel caso di circolazione a ventilazione forzata, la stufa è equipaggiata da ventilatori comandati manualmente o automaticamente tramite un'interruttore sinottico incorporato nella stufa o applicato su supporto orientabile.

I comandi sull'interruttore diventano operativi alla temperatura di funzionamento di 50°C.



**CONVEZIONE
NATURALE**



**VENTILAZIONE
FORZATA**

linea ECOEGG

Serie di stufe dal design moderno e compatto, rifinito su tutti i lati per consentire un posizionamento anche a centro locale.

- Collaudate in Germania
Garanzia di affidabilità e sicurezza
Nr. RO - 91 01 66 Z
- Dotate di sistema **S.C.P.**
- Vetro curvo e serigrafato
- Interno del focolare in Ecoveram®
(ceramica resistente alle alte temperature)
- 5 modelli con rifinitura esterna diversificata
tutte disponibili a convezione naturale
a richiesta anche a ventilazione forzata.



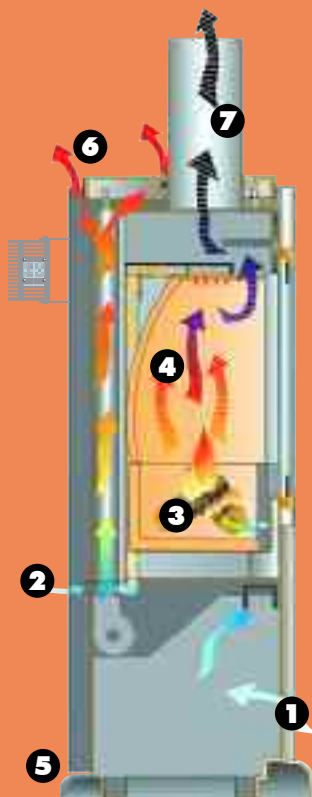
CONVEZIONE
NATURALE



VENTILAZIONE
FORZATA



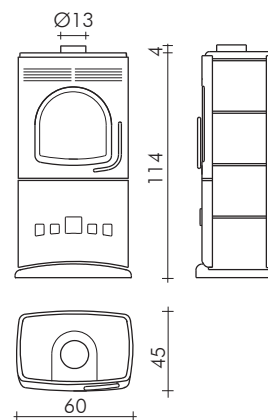
S.C.P.



SCHEMA DI FUNZIONAMENTO
(a Ventilazione Forzata)

- 1 Ingresso aria primaria
- 2 Ingresso aria di post combustione
- 3 Combustione primaria
- 4 Post-combustione
- 5 Ingresso aria di convezione
- 6 Uscita aria calda di convezione
- 7 Uscita fumi

HYDRA/L



Rivestimento dei fianchi e top in
ceramica smaltata
in tre differenti colori: rosso
mosto (foto grande),
vaniglia e blu notte.

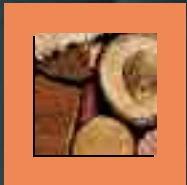


VANIGLIA



BLU NOTTE

Dati tecnici per Linea Ecoegg		N	V
consumo di legna	Kg/h	2,5	2,8
potenza resa	kW	8,2	8,7
diametro uscita fumi	cm	13	13
sezione presa aria esterna	cm ²	200	200
peso	Kg	130/170	135/175
volume riscaldabile (isolamento previsto legge 10/91)	m ³	235	250



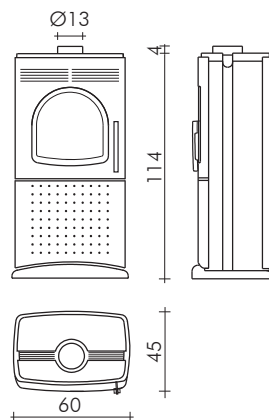


ARIES/L



Rivestimento dei fianchi, top e basamento in ghisa verniciati grigio

PARTICOLARE:
fianco in ghisa, vetro curvo

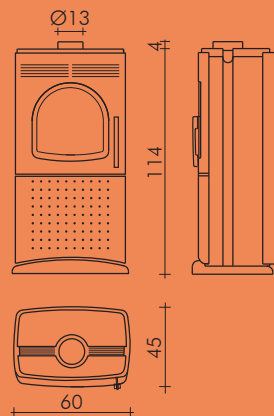


ALPHA/L



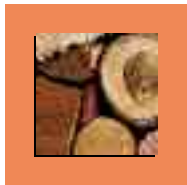
Rivestimento dei fianchi e del top in acciaio,
basamento in ghisa.

PARTICOLARE: griglie uscite aria calda,
pannello di finitura posteriore

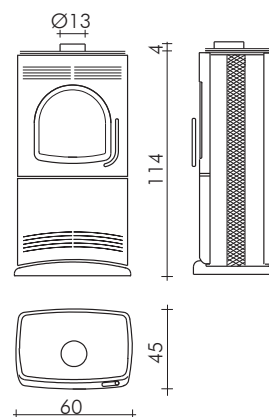




RHEA/L



Rivestimento dei fianchi a fasce verticali alternate (satinato e rete) in acciaio inox, basamento in ghisa



PARTICOLARE: fianchi in acciaio inox a fasce alternate satinato/rete; interno focolare in Ecokeram®

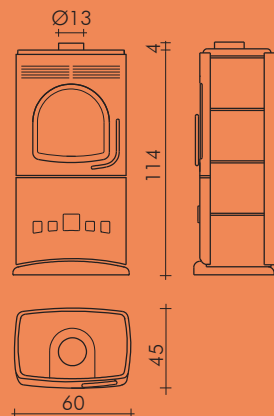


VEGA/L



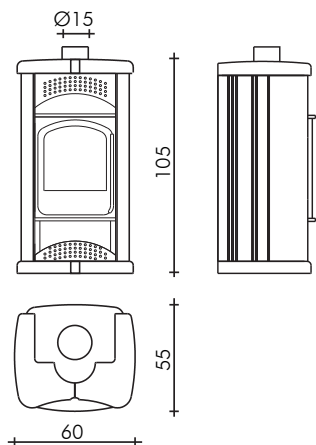
Rivestimento dei fianchi e del top in pietra ollare, basamento in ghisa.

PARTICOLARE: fianco in pietra ollare



KATY BASE

ACCIAIO



S.C.P.



UMIDIFICATORE



CONVEZIONE
NATURALE



VENTILAZIONE
FORZATA



GIALLO SOLE

Attualissimo modello con top e basamento in ceramica smaltata in due varianti di colore, rosso amaranto e giallo sole; Fianchi, portello e frontalini in acciaio verniciato color grigio. Focolare in EcoKeram®, griglia cenere in ghisa, completa di cassetto legna e umidificatore. Dotata di sistema S.C.P. Versione a convezione naturale e a ventilazione forzata.

PARTICOLARE: fianco in acciaio e top in ceramica



PARTICOLARE: frontalino acciaio e ceramica



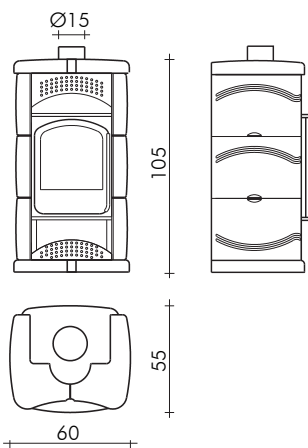
Dati tecnici

		N	V
consumo di legna	Kg/h	2,6	3
potenza resa	kW	7,3	7,8
diametro uscita fumi	cm	15	15
sezione presa aria esterna	cm ²	200	200
peso	Kg	148	153
volume riscaldabile (isolamento previsto legge 10/91)	m ³	210	225



KATY BASE

CERAMICA



GIALLO SOLE



S.C.P.



UMIDIFICATORE



CONVEZIONE
NATURALE



VENTILAZIONE
FORZATA

Moderna stufa rivestita in ceramica smaltata disponibile in due varianti di colore, rosso amaranto e giallo sole.

Fianchi, top, basamento in ceramica, frontali e portello in acciaio verniciato color grigio. Focolare in Ecokeram®, completa di vaschetta umidificatore, griglia cenere in ghisa, cassetto legna. Dotata di sistema S.C.P.

Versione a convezione naturale e a ventilazione forzata.

PARTICOLARE: top con griglia uscita vapore di umidificazione.

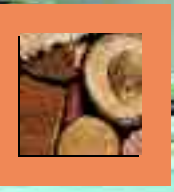


PARTICOLARE: fianco in piastrelloni di ceramica decorata a bassorilievo.

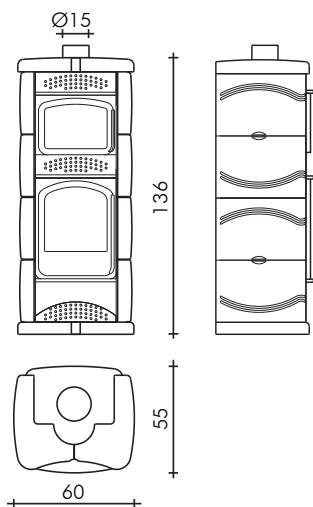


Dati tecnici

		N	V
consumo di legna	Kg/h	2,6	3
potenza resa	kW	7,3	7,8
diametro uscita fumi	cm	15	15
sezione presa aria esterna	cm ²	200	200
peso	Kg	148	153
volume riscaldabile (isolamento previsto legge 10/91)	m ³	210	225



KATY FORNO



ROSSO AMARANTO

Elegante stufa con **forno** in acciaio inox incorporato, completo di griglie cottura e termometro (cm 31x36x25h). Disponibile con rivestimento in ceramica smaltata in due varianti di colore, rosso amaranto e giallo sole. Portello forno e focolare in acciaio, focolare in Ecoleram® e griglia cenere in ghisa; completa di cassetto legna e umidificatore. Dotata di sistema S.C.P. Versione a convezione naturale e a ventilazione forzata.

PARTICOLARE: fianco in ceramica, portello forno in acciaio con griglie uscita aria calda



PARTICOLARE: top con griglie uscita vapore di umidificazione



Dati tecnici

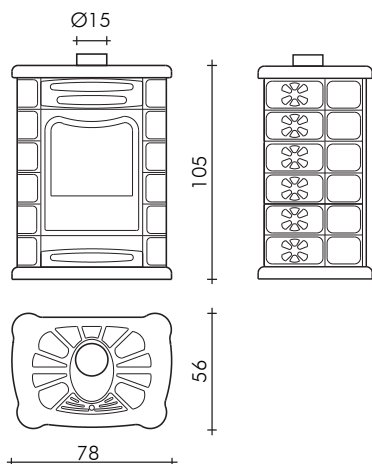
		N	V
consumo di legna	Kg/h	2,5	2,8
potenza resa	kW	7,3	7,8
diametro uscita fumi	cm	15	15
sezione presa aria esterna	cm ²	200	200
peso	Kg	187	192
volume riscaldabile (isolamento previsto legge 10/91)	m ³	210	225



ARCA



CERAMICA



S.C.P.



UMIDIFICATORE



CONVEZIONE
NATURALE



VENTILAZIONE
FORZATA



ROSA ANTICO



BEIGE

Stufa dal design tradizionale, rivestita in ceramica smaltata disponibile in tre diverse varianti di colore, azzurro beige e rosa antico.

Portello, basamento e top realizzati in ghisa verniciata grigio, top con inserti ceramici e umidificatore.

Focolare in ghisa. Dotata di sistema S.C.P.

Versione a convezione naturale e a ventilazione forzata.

PARTICOLARE: top con inserti ceramici e umidificatore



PARTICOLARE: fianco in ceramica decorata a bassorilievo



Dati tecnici

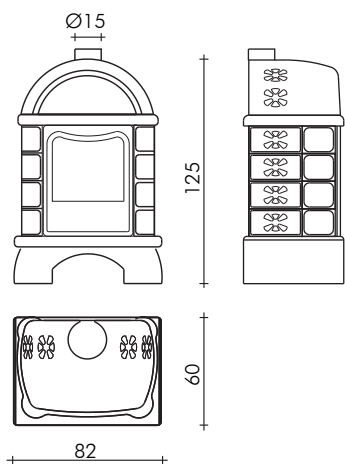
		N	V
consumo di legna	Kg/h	3	3
potenza resa	kW	9	9,5
diametro uscita fumi	cm	15	15
sezione presa aria esterna	cm ²	200	200
peso	Kg	203	208
volume riscaldabile (isolamento previsto legge 10/91)	m ³	260	275



LIVING



CERAMICA



S.C.P.

CONVEZIONE
NATURALE

VENTILAZIONE
FORZATA



AZZURRO



BEIGE

Particolarissima stufa con cupola in ceramica che racchiude un comodo scaldavivande completo di vassoio estraibile. Il rivestimento ceramico è disponibile in tre varianti di colore, (azzurro, rosa antico, beige). Il focolare e la porta sono in ghisa. Il basamento con il vano legna è da realizzare in opera o disponibile come optional in marmo. Dotata di sistema S.C.P. Versione a convezione naturale e a ventilazione forzata.

PARTICOLARE: vano scaldavivande estraibile con frontalino in vetro



PARTICOLARE: rivestimento laterale in ceramica decorato a bassorilievo



Dati tecnici

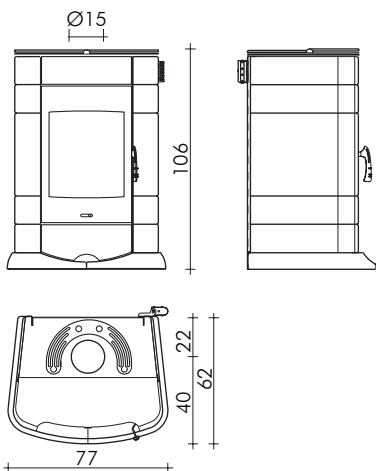
		N	V
consumo di legna	Kg/h	3	3
potenza resa	kW	9	9,5
diametro uscita fumi	cm	15	15
sezione presa aria esterna	cm ²	200	200
peso	Kg	153	158
volume riscaldabile (isolamento previsto legge 10/91)	m ³	260	275



FOX/L



CERAMICA



BEIGE



BORDEAUX

Elegante stufa a legna in ceramica dalle linee arrotondate, disponibile in tre varianti di colore: beige, bordeaux e blu persia (foto grande).

La parte anteriore del top è costituita da un elegante piano di cristallo temperato, lo zoccolo e l'interno del focolare sono in ghisa. Dotata di sistema S.C.P. e umidificatore.

Disponibile con la circolazione a convezione naturale o ventilazione forzata. Per i dati tecnici vedi pagina seguente.



S.C.P.



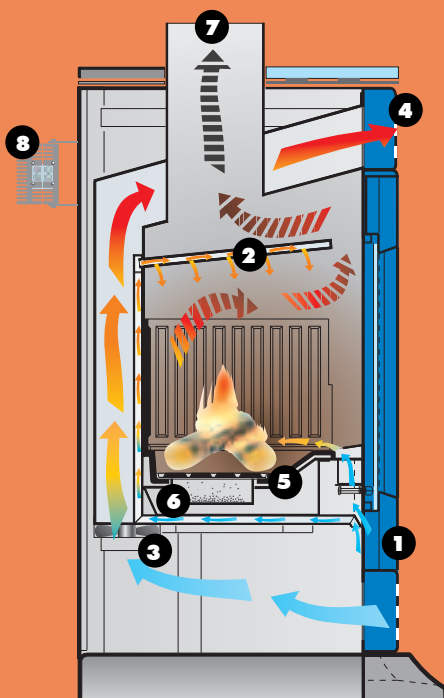
UMIDIFICATORE



CONVEZIONE
NATURALE



VENTILAZIONE
FORZATA



SCHEMA DI FUNZIONAMENTO

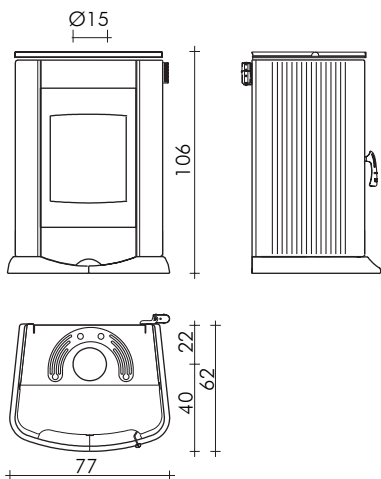
- 1 Serranda regolazione aria primaria
- 2 Aria di post-combustione
- 3 Ventilatori aria convezione n.2 da 160 m³/h cad.
- 4 Uscita aria calda di convezione
- 5 Griglia
- 6 Vaschetta cenere
- 7 Bocchettone uscita fumi
- 8 Interruttore sinottico



FOX/L



ACCIAIO



GRIGIO

Moderna stufa a legna dal design rigoroso. La versione presentata in queste due pagine è caratterizzata dai fianchi in acciaio con decorazione ondulata ed è disponibile in due colori: grigio e rosso.

La parte anteriore del top è costituita da un elegante piano di cristallo temperato, lo zoccolo e l'interno del focolare sono in ghisa. Dotata di sistema S.C.P. e umidificatore.

A convezione naturale o ventilazione forzata.

PARTICOLARE: griglie uscita aria calda



PARTICOLARE: fianco con decorazione ondulata, top in cristallo e vaschetta umidificatore



Dati tecnici

		N	V
consumo di legna	Kg/h	3	3
potenza resa	kW	9	9,5
diametro uscita fumi	cm	15	15
sezione presa aria esterna	cm ²	200	200
peso ceramica/acciaio	Kg	200/175	205/180
volume riscaldabile (isolamento previsto legge 10/91)	m ³	260	275



VANESSA BASE



BORDEAUX

Stufa rivestita in ceramica con due varianti di colore:
bordeaux, beige (foto grande).
Focolare in "scamolex" con griglia cenere in ghisa,
scuotigriglia e cassetto cenere.
A convezione naturale o ventilazione forzata.

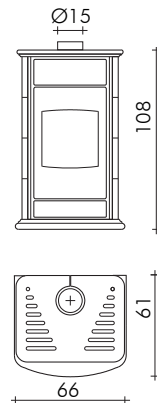


CONVEZIONE
NATURALE



VENTILAZIONE
FORZATA

ROMINA BASE



Interessante stufa rivestita in pietra ollare
con un irraggiamento del calore molto
confortevole.
Focolare in "scamolex" con griglia cenere
in ghisa, scuotigriglia e cassetto cenere.
A convezione naturale o
ventilazione forzata.



CONVEZIONE
NATURALE



VENTILAZIONE
FORZATA



PARTICOLARE:
basamento e fianco in
pietra ollare

Dati tecnici

		N	V
consumo di legna	Kg/h	3	3
potenza resa	kW	8,8	9,3
diametro uscita fumi	cm	15	15
sezione presa aria esterna	cm ²	200	200
peso Vanessa/Romina	Kg	140/195	145/200
volume riscaldabile (isolamento previsto legge 10/91)	m ³	250	265



ROMINA FORNO



PARTICOLARE:
top con uscite aria calda



Stufa con utilissimo **forno** per la cottura dei cibi.
Disponibile con circolazione aria di riscaldamento a convezione naturale o ventilazione forzata.

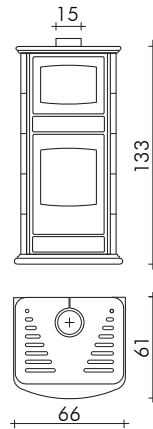


CONVEZIONE
NATURALE



VENTILAZIONE
FORZATA

VANESSA FORNO



Stufa rivestita in ceramica con due varianti di colore: bordeaux (foto grande), beige; completa di forno per la cottura di cibi. Forno con interno in acciaio inossidabile, cm 31x31x25h, completo di termometro e griglia cottura. A convezione naturale o ventilazione forzata.



CONVEZIONE
NATURALE



VENTILAZIONE
FORZATA



BEIGE

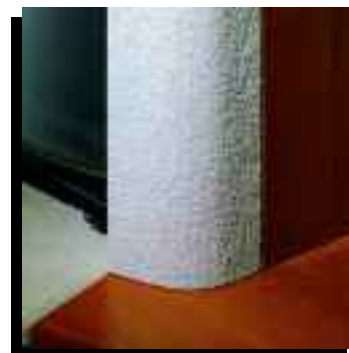
Dati tecnici		N	V
consumo di legna	Kg/h	3	3
potenza resa	kW	8,8	9,3
diametro uscita fumi	cm	15	15
sezione presa aria esterna	cm ²	200	200
peso Vanessa/Romina	Kg	170/230	175/235
volume riscaldabile (isolamento previsto legge 10/91)	m ³	250	265



I CAMINETTI-STUFA DI EDILKAMIN

EMPIRE

Caminetto-stufa completo di focolare a sviluppo verticale, con interno in ghisa e vetro panoramico, rivestimento in marmo giallo d'istria rigato, frontale in acciaio verniciato nero opaco, mensola e finiture in legno (solo sul lato destro).

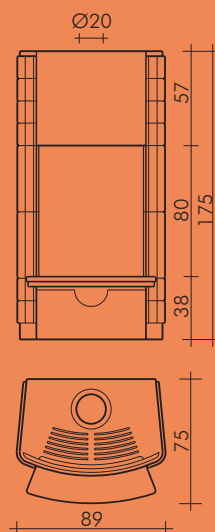


EMPIRE MARMOR

Caratteristiche come Empire (senza mensola e finiture in legno)

Dati tecnici

consumo di legna	Kg/h	4
potenza resa	kW	12
diametro uscita fumi	cm	20
sezione presa aria esterna	cm ²	200
peso Empire/Empire marmor	Kg	426/439
volume riscaldabile (isolamento previsto legge 10/91)	m ³	320





EIFFEL KERAMIK

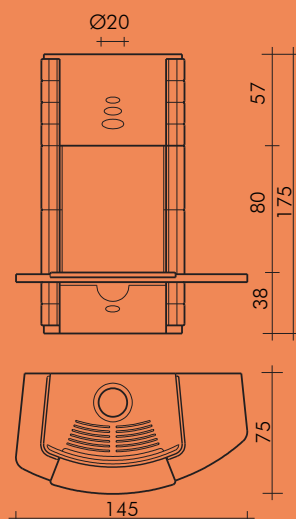
Caminetto-stufa completo di focolare a sviluppo verticale, con interno in ghisa e vetro panoramico, rivestimento in ceramica smaltata blu persia, frontale in acciaio inox satinato. Optional: copricanna inox per scarico a soffitto (foto) e per scarico a parete.

Dati tecnici

consumo di legna	Kg/h	4
potenza resa	kW	12
diametro uscita fumi	cm	20
sezione presa aria esterna	cm ²	200
peso Eiffel/Eiffel keramik	Kg	320/333
volume riscaldabile (isolamento previsto legge 10/91)	m ³	340

EIFFEL

Caratteristiche come Eiffel Keramik con l'inserimento di mensola e finiture in legno (solo sul lato destro).



ACCESSORI PER L'INSTALLAZIONE

scarico verticale per stufe a legna e a pellet: diametri 13 - 15 - 20 cm

raccordo completo con curva a 90°,
ispezione e serranda (stufe a legna)



spezzone canna
con innesto
L=cm 25, 50,
100



canna con
serranda
(Stufe a legna)
L=cm 33



rasone
telescopico



curva a 90°
con ispezione



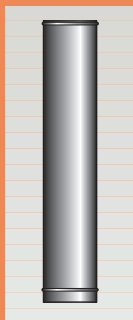
curva a 45°
con ispezione



kit
anticondensa



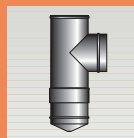
scarico a parete per Stufe a pellet: diametro 8 cm



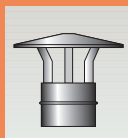
curva
acciaio
a 45°



curva acciaio
a 90°



raccordo a T
con tappo
raccolta
condensa



terminale
parapioggia

spezzone canna
per scarico a parete
(L=cm 20, 45, 95)

PER L'USO

attrezzi serie DOMUS cm 27x16x64h
(manici acciaio, ottonati o legno)



piastra da pavimento in acciaio
(anche rettangolare)



pellet (sacchi da 15 kg)



tronchetti



Glasskamin:
pulitore vetri ceramici

INDICE

ALBA acciaio	(pellet)	18
ALBA ceramica	(pellet)	16
ALPHA/L		36
ALPHA/P	(pellet)	24
ARCA		44
ARCADIA	(pellet)	28
ARIANNA stonelite	(pellet)	10
ARIANNA vetro	(pellet)	12
ARIES/L		36
ARIES/P	(pellet)	27
ARTEMIDE	(pellet)	6
ATENA	(pellet)	8
EIFFEL		57
EMPIRE		56
FOX/L acciaio	(legna)	50
FOX/L ceramica	(legna)	48
FOX/P acciaio	(pellet)	22
FOX/P ceramica	(pellet)	20
HYDRA/L		34
HYDRA/P	(pellet)	25
IRIS	(pellet)	14
KATY base acciaio		38
KATY base ceramica		40
KATY forno		42
LIVING		46
MARS/P	(pellet)	26
PELLBOX	(pellet)	30
RHEA/L		37
RHEA/P	(pellet)	27
ROMINA base		52
ROMINA forno		54
VANESSA base		52
VANESSA forno		54
VEGA/L		37
VEGA/P	(pellet)	26



20020 Lainate (Milano) - Via Mascagni, 7 - Tel. 02/937621 - Fax 02/93762400 - www.edilkamin.com - mail@edilkamin.com



EDILKAMIN S.p.A. - Si riserva la facoltà di modificare in qualunque momento, senza preavviso, le caratteristiche tecniche ed estetiche degli elementi illustrati nel presente catalogo.

SI RINGRAZIA: GIACOMELLI industria arredamento contemporaneo, Cavaion Veronese (VR) - MIA cucine, S.Giovanni Lupatoto (VR).